

予稿集原稿作成要領

1. 原稿作成要領

1.1. 予稿集原稿作成の心構え

予稿集原稿の内容は、単に発表や聴講の便宜を図るばかりではなく、科学的な文献として、高い評価をもつものであることを期しています。また、予稿集原稿の内容は、研究の目的、方法、結果、考察などの各項に分け、十分明確に記述されていることを期待しています。

例えば、「結果の詳細は発表の際に述べる」などと書くことのないようにお願いします。

1.2. 原稿用紙と作成方法

- (1) 原稿のサイズは**A4判**です。
- (2) 原稿はワードプロセッサなどを使用して作成してください。本文の文字ポイント数は**10.5ポイント**です。また本文の総字数は1頁目：**22字×45行×2段**，2頁目：**22字×50行×2段**の計**4,180字**となります。
- (3) 大会Webページに要旨テンプレート(**Word**)を用意しています。ダウンロードしてお使いください。テンプレートには予稿集原稿作成説明と表題がついています。その上から表題を記入するか、下書きされたご自分の原稿を貼り付けてください。
- (4) WebにはPDF形式で投稿して下さい(Wordの「形式を選択して保存」などの機能を用いて、PDF形式に変換することができます)。また、ファイルサイズは3MB以下にしてください。

1.3. 枚数

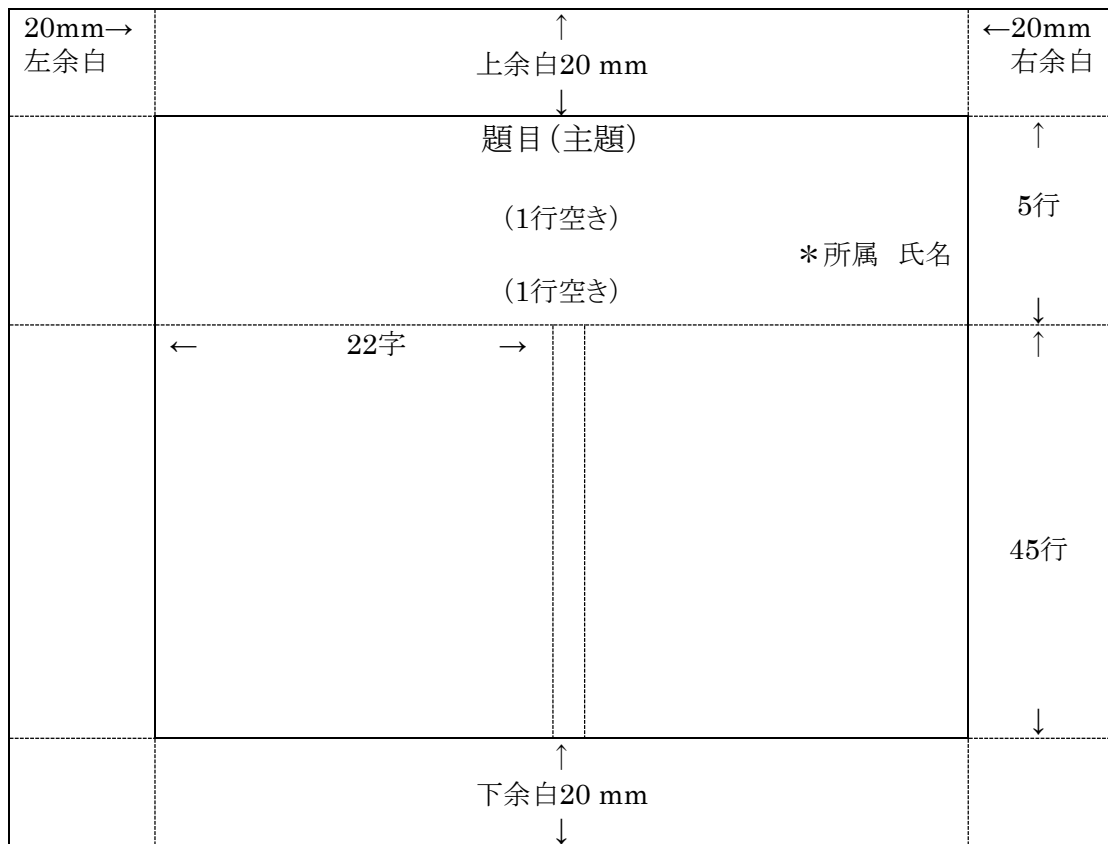
原則として**2ページ**、**最大でも4ページ程度**とします。

1.4. レイアウト

- (1) 原稿のレイアウトは次ページの図1を参照してください。
- (2) 「**題目(主題)**」は第1行と第2行に、MS P 明朝:12ポイントで記入してください。
- (3) 第3行を空けてください。
- (4) 「**所属 氏名**」は第4行に、右寄せでMS P 明朝:10.5ポイントで記入し、口頭発表者名の前に*印を付けてください。連名者の所属、氏名は第4行目の口頭発表者に続けて記入するか、第5行目に記入してください。
- (5) 題目の字数、副題などの関係で、上記の行数や文字のポイント数に若干変更があってもかまいませんが、「**本文**」は必ず第6行目以降から書き始めてください。
- (6) 「**引用文献**」は、本文の最後に書いてください。

2. レイアウト

(A4用紙 1頁目)



(2頁目以降)

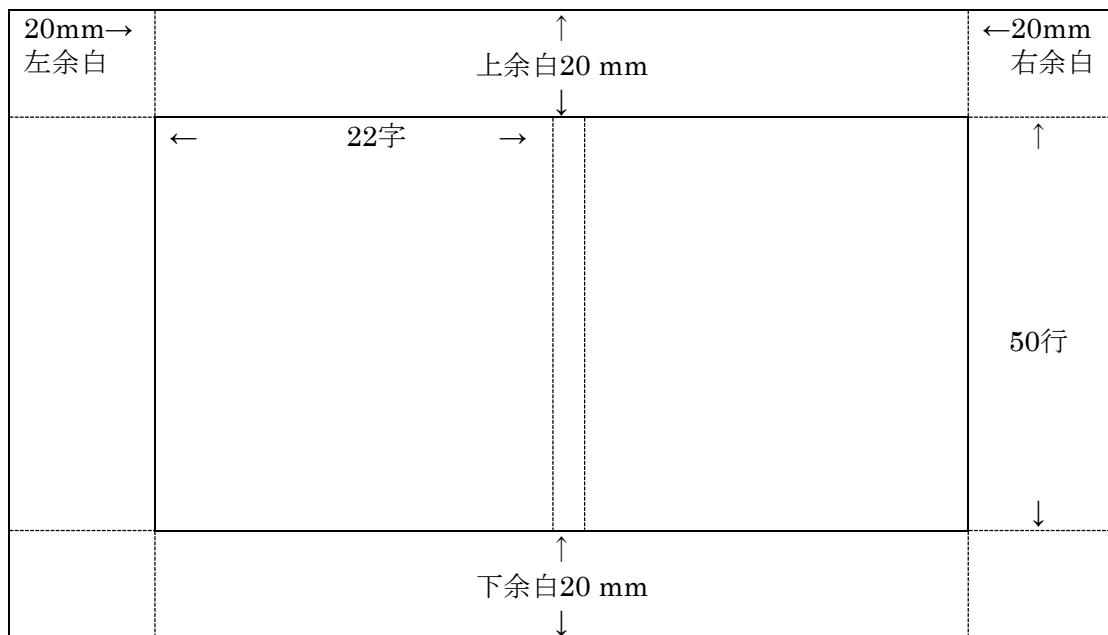


図1 原稿レイアウト